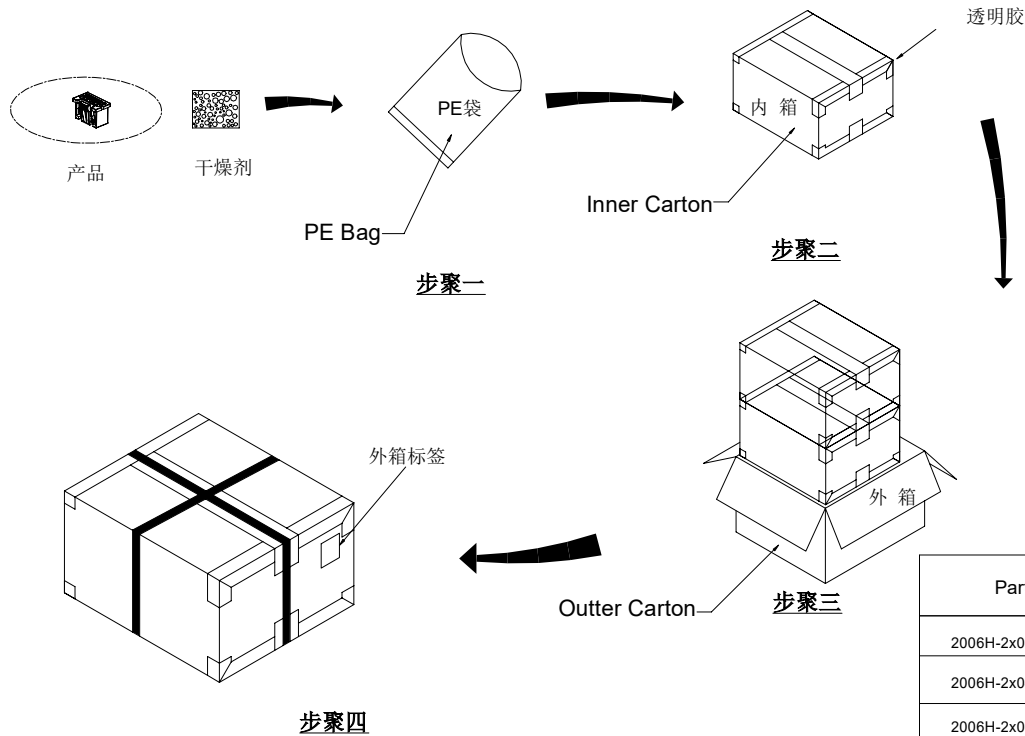


RoHS

本产品符合我司QA-3-04-005  
环境管理物质标准规范

包装图



包装说明:

步骤1: 将检验好的产品依包装数量装入PE袋中, 并放入一包干燥剂, 并将PE袋封好, 贴上标签.

步骤2: 将装好产品的PE袋依包装数量, 装入内箱并用透明胶四周封好, 贴上标签.

步骤3: 将装好产品的内箱套入外箱. (一大箱装二小箱)

步骤4: 用透明胶把外箱封好并在外箱上贴上标签, 再用包扎带扎好.

注: 1. 尾数可用填充物填充.

2. 纸箱厚度: 6~7mm

Part No.	PIN	PE Bag		Inner Carton		Outer Carton		Total
		PCS/PE	SIZE (CM)	BAG/Inner Carton	SIZE (CM)	Inner Carton/Outer Carton	SIZE (CM)	2 Inner Carton/Outer Carton
2006H-2x03-N0HF	6	1000	26x20x0.010	11	34x34x15.5	2	35x35x34	22,000
2006H-2x04-N0HF	8	1000	26x20x0.010	10	34x34x15.5	2	35x35x34	20,000
2006H-2x05-N0HF	10	1000	26x20x0.010	10	34x34x15.5	2	35x35x34	20,000
2006H-2x06-N0HF	12	1000	26x20x0.010	9	34x34x15.5	2	35x35x34	18,000
2006H-2x07-N0HF	14	1000	26x20x0.010	9	34x34x15.5	2	35x35x34	18,000
2006H-2x08-N0HF	16	1000	26x20x0.010	8	34x34x15.5	2	35x35x34	16,000
2006H-2x10-N0HF	20	1000	26x20x0.010	5	34x34x15.5	2	35x35x34	10,000
2006H-2x11-N0HF	22	1000	26x20x0.010	5	34x34x15.5	2	35x35x34	10,000
2006H-2x12-N0HF	24	500	26x20x0.010	9	34x34x15.5	2	35x35x34	9,000
2006H-2x13-N0HF	26	500	26x20x0.010	9	34x34x15.5	2	35x35x34	9,000
2006H-2x15-N0HF	30	500	26x20x0.010	7	34x34x15.5	2	35x35x34	7,000

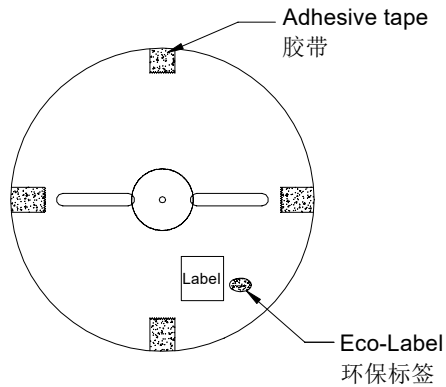


2021-06-21	F		更新图框	LXZ	Larry Yang	<b>东莞市思索技术股份有限公司</b> Dongguan SESO Technology Co.,Ltd.	料号: 2006H-2xXX-N0HF				
2021-06-21	E		增加2*12PIN包装明细	Joshua	Joshua		名称: 2.00mm Housing Packing				
日期	版次	变更编号	变更内容说明	变更人	核准	核准: Jack Zhang 审查: Larry Yang 制作: Alan_qin 日期: 2016/11/25	单位	比例	页次	版本	编号
							mm	1:1	1/1	F	A-000

RoHS

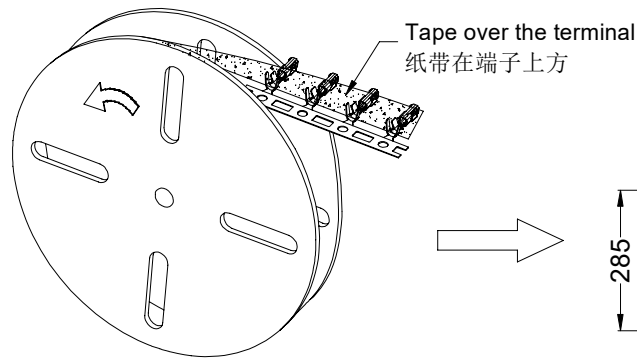
本产品符合我司QA-3-04-005  
环境管理物质标准规范

包装图

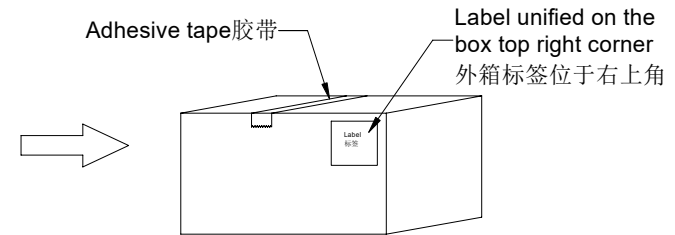
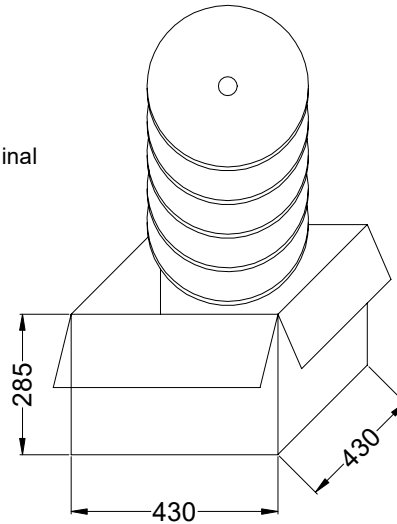


Note注解:

- Quantity数量:  
5K PCS/REEL 一卷5K/PCS  
10 REEL/BOX 一箱10卷  
50K PCS/BOX 一箱50K/PCS
- Each reel and outer box must be labeled and Eco-Label Respectively labeled  
每盘和外箱都必须有标签及环保标签分别标示
- Terminal winding direction as shown  
端子缠绕方向如左图所示
- There shall be no dirt such as deformation phenomenon, Mantissa box fillers must be used  
每箱不可有脏污,变形现象,尾数箱必须用填充物
- Carton material: K=K, Carton thickness: 6~7mm  
纸箱材质:K=K, 纸箱厚度:6~7mm



卷装方式  
Package way



A	2023/08/16	D		更新图框	LXZ	Larry Yang	 <b>东莞市思索技术股份有限公司</b> Dongguan SESO Technology Co.,Ltd.				料号:2006T-PXX							
	2020/03/23	C		更新图框	Joshua	Smarm					名称: 2.00mm Terminal Packing							
	2019/03/14	B	ER20190314002	依实际装箱修改纸箱大小	Joshua	Smarm					核准	审查	制作	日期	单位 比例 页次 版本 编号 mm 1:1 1/1 D A-000			
	日期	版次	变更编号	变更内容说明	变更人	核准					Jack Zhang	Larry Yang	Savvy	2017/06/27				
							一般公差 .X ±0.35 .XX ±0.25 .XXX ±0.15 X° ±0.2° 视角											

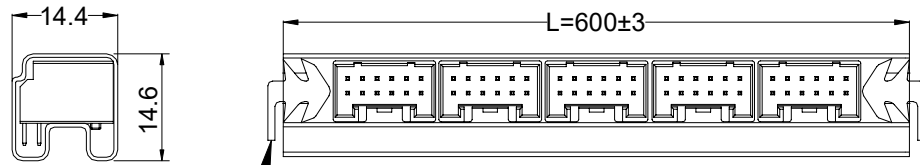
RoHS

本产品符合我司QA-3-04-005  
环境管理物质标准规范

包装图

说明:

- 1.将产品依图示方向放入真空管内，方向须一致，每个真空管放的产品数量依Pin数不同而不同，具体详见包装明细表，真空管两头用胶塞塞住，如图示一。
- 2.将装好产品的真空管平放在桌面上以3PCS为一排然后再叠放3列为1把如图二，整理好后用PE膜将1把真空管两头PE膜缠绕包好，并在左边PE膜处贴1PCS产品标签，如图示二。
- 3.将上步完成的产品以每把进行包扎，包装成一整扎，以图示三
- 4.将包扎好产品放入纸箱内，最上层未填满之处用填充物填充，并将纸箱用胶带封好，在其侧面右上角贴1PCS出货标签。
- 5.若有未装满之零数箱,可用小号纸箱包装出货。  
纸箱规格: 600\*200\*180mm 真空管规格: 600\*14.4\*14.6mm
- 6.纸箱厚度: 6~7mm
- 7.PE膜缠绕包扎后需100%检验管子是否有变形的状况。

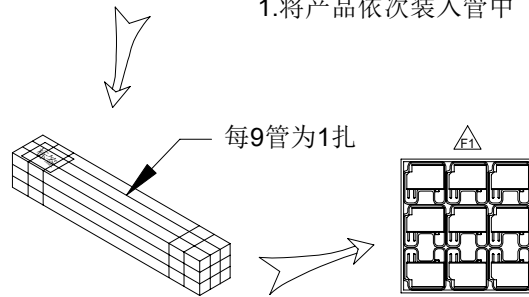


图示一

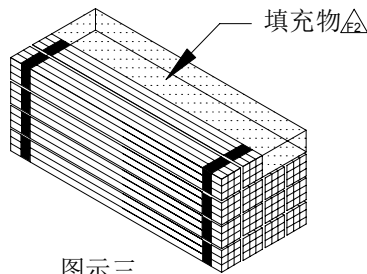
1.将产品依次装入管中

图示二

2.装满产品的管子包扎

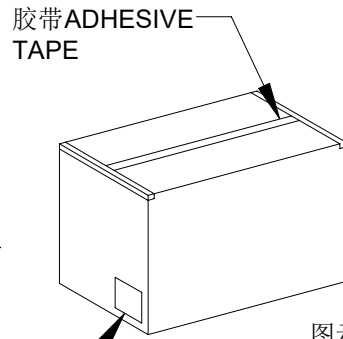


注意摆放方式:中间凹下去那一面朝内,  
两侧为平面.注意TB管不可以变形.



图示三

3.将每扎管子包扎



图示四

4.装箱, 封胶

PIN数	每支真空产品 数量PCS/管	每把真空管数量 支/把	每箱真空管数量 把/箱	每箱包装数量 PCS/箱
2x03	72	9	14	9072
2x04	58	9	14	7308
2x05	48	9	14	6048
2x06	41	9	14	5166
2x07	36	9	14	4536
2x08	32	9	14	4032
2x09	29	9	14	3654
2x10	26	9	14	3276
2x11	24	9	14	3024
2x12	22	9	14	2772
2x13	20	9	14	2520
2x14	19	9	14	2394
2x15	18	9	14	2268
2x16	17	9	14	2142
2x17	16	9	14	2016
2x18	15	9	14	1890
2x19	14	9	14	1764
2x20	13	9	14	1638



日期	版次	变更编号	变更内容说明	变更人	核准
23-08-16	F3		变更图框	LXZ	Larry Yang
21-12-23	F2	EN20211223001	增加最上层填充说明, 修改图示三示意图	Mali	Alan qin
21-12-03	F1		增加TB管摆放方式	Fang wei	Alan qin

一般公差	
.X	±0.35
.XX	±0.25
.XXX	±0.15
X°	±0.2°

**SMS** 东莞市思索技术股份有限公司  
Dongguan SESO Technology Co.,Ltd.

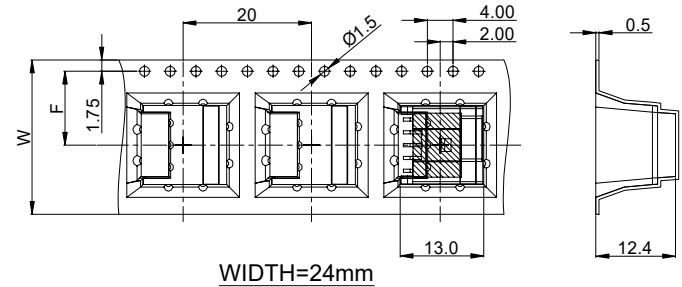
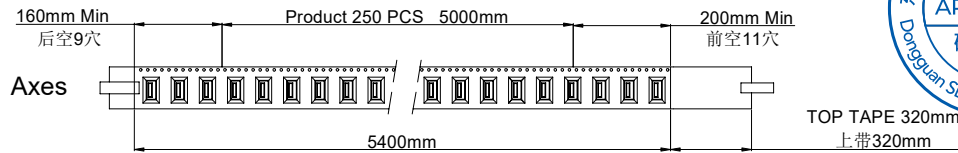
核准	审查	制作	日期
Robing	Alan qin	Joshua	2016/07/25

料号: 2006WR-2*XXPX-4TXXXX				
名称: Pitch 2.00mm Tube Packing				
单位	比例	页次	版本	编号
mm	1:1	1/1	F3	A-000

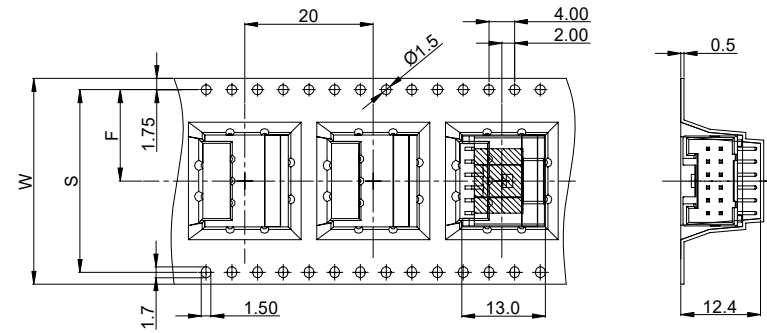
RoHS

本产品符合我司QA-3-04-005  
环境管理物质标准规范

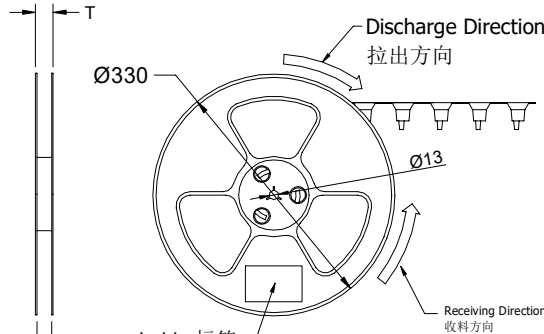
包装图



WIDTH=24mm

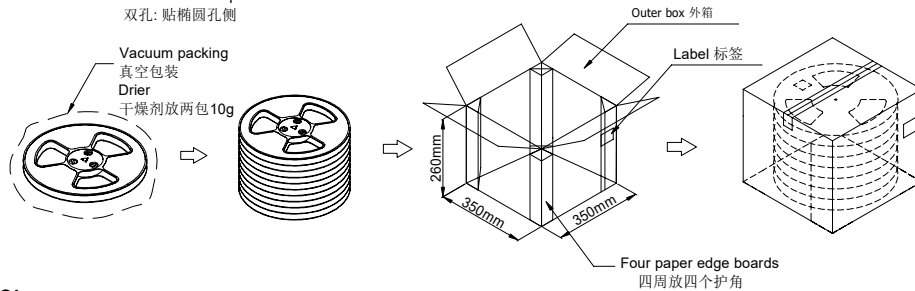
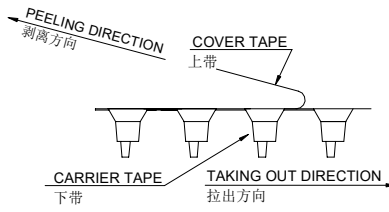


WIDTH=32~56mm



Lable 标签  
Single hole: None Hole Side  
单孔: 贴无链孔侧  
Double hole: Elliptical Hole Side  
双孔: 贴椭圆孔侧

COVER TAPE PEEL STRENGTH:20~120g  
上带剥离力量: 20~120g  
速度 PEEL SPEED:300mm/minute



Note:

- Carrier Camber Is Within 1mm In 100mm ; 带长100mm内容许弯曲度1mm
- 10 Sprocket Hole Pitch Cumulative Tolerance±0.2MM ; 圆孔十个孔距离累计允许公差为±0.2mm
- Materiaal for PS ; 材质为PS材质; Color颜色:Natural透明色
- bracer保护带: Color颜色:Natural透明色;厚度0.40mm最小
- Thinkess=0.50±0.05 ; 材料厚度为0.50±0.05mm
- Cover Tape上带: 冷封
- Carton material纸箱材质:K=K; Carton Thickness纸箱厚度: 6~7mm

	Pin No.	W	S	F	T	G	Cover Tape(W) 上带(宽/米)	Carrier Tape(Color) 下带(颜色)	REEL /PCS	CARTON /R	CARTON /PCS
ZD2006WR-2*XXHF 2006WR-2*XXP-4TSW	ZD2006WR-2*03HF	24	11.5	28.40	24.40	21.3	透明色	250	8R	2000	
	ZD2006WR-2*04HF										
	ZD2006WR-2*05HF										
	ZD2006WR-2*06HF	32	28.4	14.2	36.40	32.40	25.5	透明色	250	6R	1500
	ZD2006WR-2*07HF										
	ZD2006WR-2*08HF										
	ZD2006WR-2*09HF										
	ZD2006WR-2*10HF	44	40.4	20.2	48.40	44.40	37.5	透明色	250	4R	1000
	ZD2006WR-2*11HF										
	ZD2006WR-2*12HF										
	ZD2006WR-2*13HF										
	ZD2006WR-2*14HF										
	ZD2006WR-2*15HF										
	ZD2006WR-2*16HF	56	52.4	26.2	60.4	56.40	49.5	透明色	250	4R	1000
ZD2006WR-2*17HF											
ZD2006WR-2*18HF											
ZD2006WR-2*19HF											
ZD2006WR-2*20HF											

23-08-15	B2		更新图框	LXZ	Larry Yang	一般公差	东莞市思索技术股份有限公司 Dongguan SESO Technology Co.,Ltd.	料号: PPN:2006WR-2*XXP-4TSW CTN: ZD2006WR-2*XXHF				
22-06-23	B1	EN20220623001	1. 改正载带总长度, 由5360mm 改为5400mm. 2. 按实物修改载带内腔结构。	Qin Shengqin	Larry Yang	.X ±0.35		名称: 2.00mm DIP 90° Packing				
17-05-17	B		增加系列PIN位	Joshua	Joshua	.XX ±0.25 .XXX ±0.15						核准
日期	版次	变更编号	变更内容说明	变更人	核准	X° ±0.2°		Joshua	2016/10/06			
						视角			单位	比例	页次	版本

核准 审查 制作 日期

单位 mm 比例 1:1 页次 1/1 版本 B2 编号 A-000

Joshua 2016/10/06

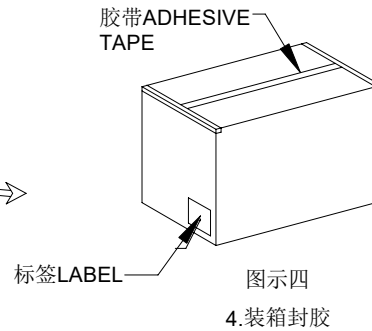
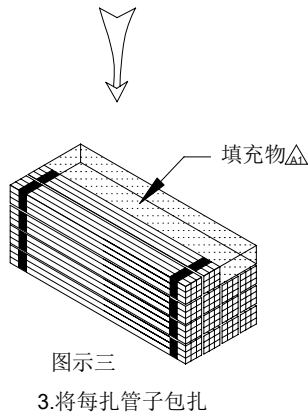
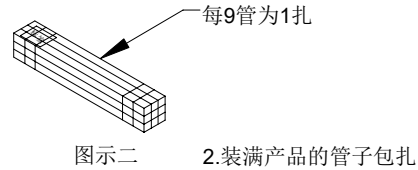
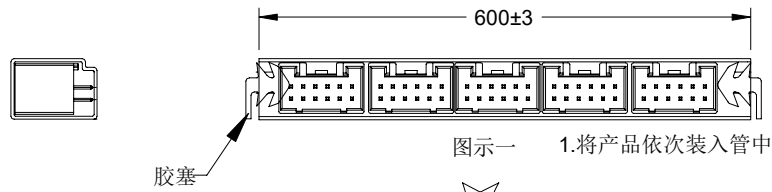
RoHS

本产品符合我司QA-3-04-005  
环境管理物质标准规范

包装图

说明:

1. 将产品依图示方向放入真空管内, 方向须一致, 每个真空管放的产品数量依Pin数不同而不同, 具体详见包装明细表, 真空管两头用胶塞塞住, 如图示一。
2. 将装好产品的真空管平放在桌面上以3PCS为一排然后再叠放3列为1把如图二, 整理好后用PE膜将1把真空管两头PE膜缠绕包好, 并在左边PE膜处贴1PCS产品标签, 如图示二。
3. 将上步完成的产品以每把进行包扎, 包装成一整扎, 以图示三
4. 将包扎好产品放入纸箱内, 最上层未填满之处用填充物填充, 并将纸箱用胶带封好, 在其侧面右上角1PCS出货标签。
5. 若有未装满之零数箱, 可用小号纸箱包装出货. 纸箱规格: 600\*200\*180mm  
真空管规格: 见图示一
6. 纸箱厚度: 6~7mm



PIN数	每支真空产品 数量PCS/管	每把真空管数量 支/把	每箱真空管数量 把/箱	每箱包装数量 PCS/箱
2x02	96	9	14	12096
2x03	72	9	14	9072
2x04	58	9	14	7308
2x05	48	9	14	6048
2x06	41	9	14	5166
2x07	36	9	14	4536
2x08	32	9	14	4032
2x09	29	9	14	3654
2x10	26	9	14	3276
2x11	24	9	14	3024
2x12	22	9	14	2772
2x13	20	9	14	2520
2x14	19	9	14	2394
2x15	18	9	14	2268
2x16	17	9	14	2142
2x17	16	9	14	2016
2x18	15	9	14	1890
2x19	14	9	14	1764
2x20	13	9	14	1638

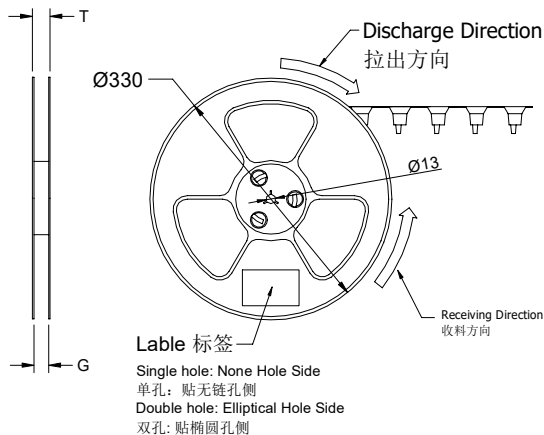
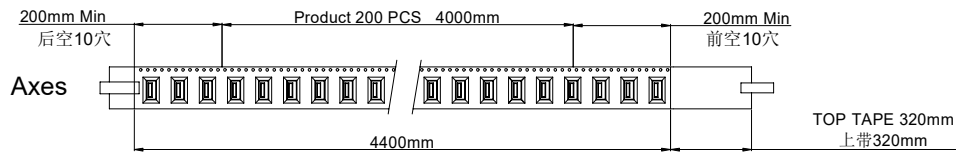
日期	版次	变更编号	变更内容说明	变更人	核准	SMS 东莞市思索技术股份有限公司 Dongguan SESO Technology Co.,Ltd.				料号:2006WV-2*XXPX-4TXXXX-G				
23-05-03	A2	/	增加2*02P/2*03P规格	黄倩	杨蒙	核 准	审 查	制 作	日 期	名称: Pitch 2.00mm Tube Packing				
21-12-27	A1	EN20211223001	增加最上层填充说明, 修改图示三示意图	马莉	杨蒙					单位 比例 页次 版本 编号 mm 1:1 1/1 A2 CD				
日期	版次	变更编号	变更内容说明	变更人	核准	刘中华				2016/12/20				

一般公差	
.X	±0.35
.XX	±0.25
.XXX	±0.15
X°	±0.2°
视 角	

RoHS

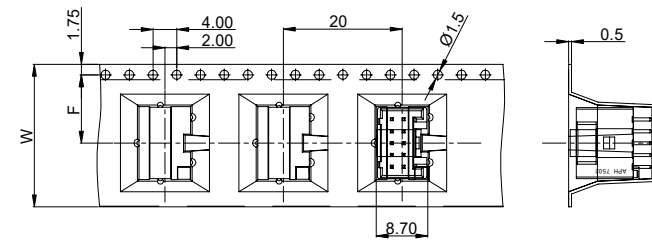
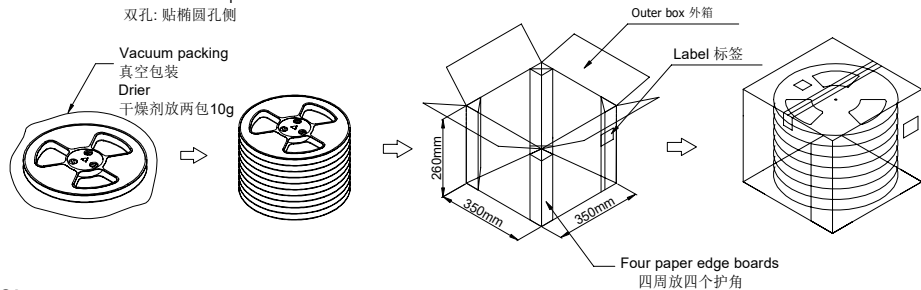
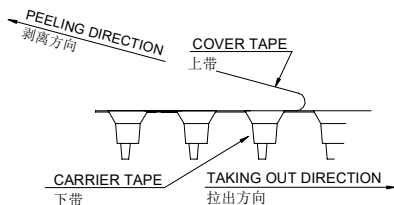
本产品符合我司QA-3-04-005  
环境管理物质标准规范

包装图

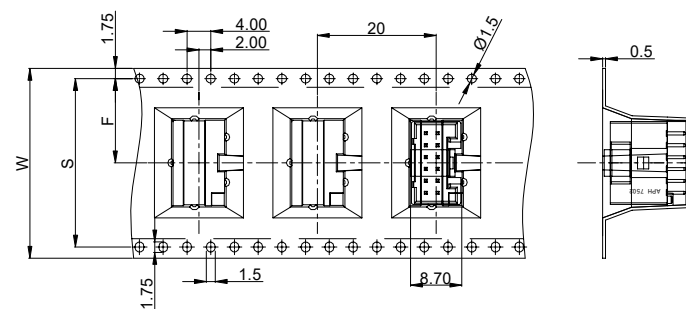


Single hole: None Hole Side  
单孔: 贴无链孔侧  
Double hole: Elliptical Hole Side  
双孔: 贴椭圆孔侧

COVER TAPE PEEL STRENGTH:20~120g  
上带剥离力量: 20~120g  
速度 PEEL SPEED:300mm/minute



WIDTH=24mm



WIDTH=32~56mm

Note:

- Carrier Camber Is Within 1mm In 100mm ; 带长100mm内容许弯曲度1mm
- 10 Sprocket Hole Pitch Cumulative Tolerance±0.2MM ; 圆孔十个孔距离累计允许公差为±0.2mm
- Materiaal for PS ; 材质为PS材质; Color颜色:Natural透明色
- bracer保护带: Color颜色:Natural透明色;厚度0.40mm最小
- Thinkess=0.50±0.05 ; 材料厚度为0.50±0.05mm
- Cover Tape上带: 冷封
- Carton material纸箱材质:K=K; Carton Thickness纸箱厚度: 6~7mm

Pin No.	W	S	F	T	G	Cover Tape(W) 上带(宽度)	Carrier Tape(Color) 下带(颜色)	REEL /PCS	CARTON /R	CARTON /PCS
ZD2006WV-2*03HF	24	11.5	14.2	36.40	32.40	25.5	透明色	200	8R	1600
ZD2006WV-2*04HF										
ZD2006WV-2*05HF										
ZD2006WV-2*06HF	32	28.4	14.2	36.40	32.40	25.5	透明色	200	6R	1200
ZD2006WV-2*07HF										
ZD2006WV-2*08HF										
ZD2006WV-2*09HF										
ZD2006WV-2*10HF										
ZD2006WV-2*11HF										
ZD2006WV-2*12HF	44	40.4	20.2	48.40	44.40	37.5	透明色	200	4R	800
ZD2006WV-2*13HF										
ZD2006WV-2*14HF										
ZD2006WV-2*15HF										
ZD2006WV-2*16HF										
ZD2006WV-2*17HF										
ZD2006WV-2*18HF	56	52.4	26.2	60.4	56.40	49.5	透明色	200	4R	800
ZD2006WV-2*19HF										
ZD2006WV-2*20HF										

23-04-20	B2		增加2*3PIN	曾佳丽	杨蒙	一般公差
23-02-08	B1		按载带实物更新包规视图	黄倩	杨蒙	.X ±0.35
17-05-17	B		增加系列PIN位	Joshua	Joshua	.XX ±0.15
日期	版次	变更编号	变更内容说明	变更人	核准	.XXX ±0.15
						X° ±0.2°
						视角

**SMS** 东莞市思索技术股份有限公司  
Dongguan SESO Technology Co.,Ltd.

核准 审查 制作 日期  
Joshua 2016/10/06

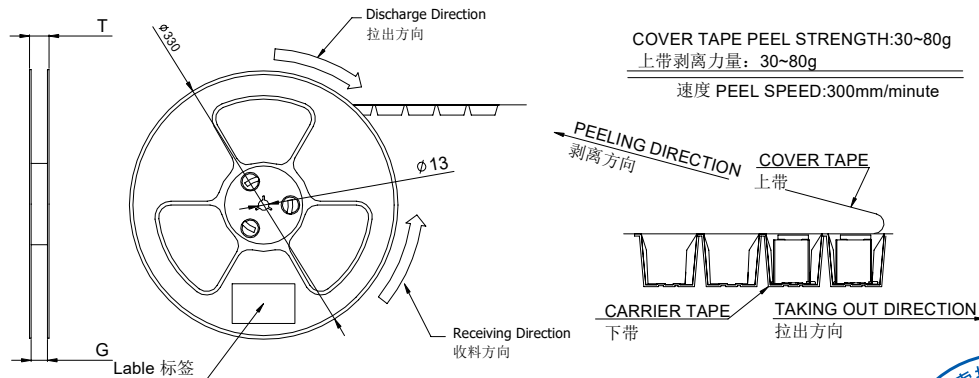
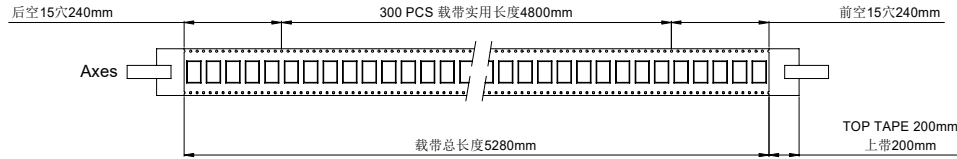
料号: PPN:2006WV-2\*XXP-4TSW  
CTN: ZD2006WV-2\*XXHF  
名称: 2.00mm DIP 180° Packing  
单位: mm 比例: 1:1 页次: 1/1 版本: B2 编号: A-000



RoHS

本产品符合我司QA-3-04-005  
环境管理物质标准规范

包装图



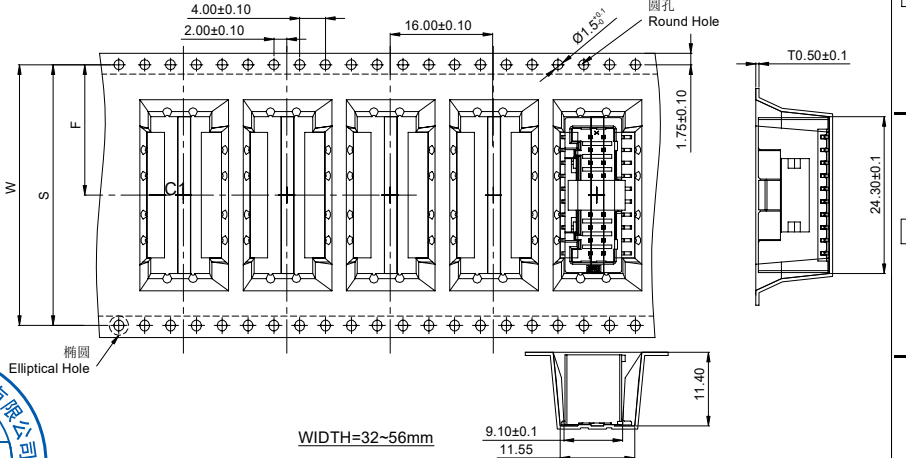
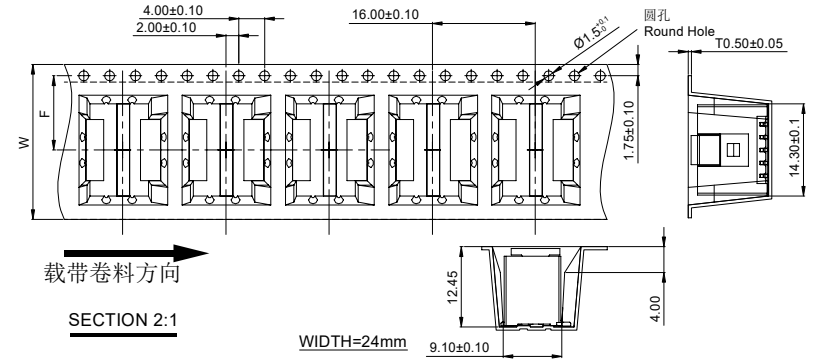
COVER TAPE PEEL STRENGTH:30~80g  
上带剥离力量: 30~80g  
速度 PEEL SPEED:300mm/minute

Lable 标签  
Single hole: None Hole Side  
单孔: 贴无链孔侧  
Double hole: Elliptical Hole Side  
双孔: 贴椭圆孔侧

Outer box 外箱  
Label 标签

Vacuum packing  
真空包装

- Note:
- Carrier Camber Is Within 1mm In 100mm; 带长100mm内容许弯曲度1mm
  - 10 Sprocket Hole Pitch Cumulative Tolerance±0.2MM; 圆孔十个孔距离累计允许公差为±0.2mm
  - Material for PS; 材质为PS材质; Color颜色:Natural透明色
  - bracer保护带: Color颜色:Natural透明色;厚度0.40mm最小
  - Thickness=0.50±0.05; 材料厚度为0.50±0.05mm
  - Cover Tape 上带: Adhesive冷封;
  - Carton material纸箱材质:K=K; Carton Thickness纸箱厚度: 6~7mm



Carrier Tape No. 载带料号	W	S	F	T	G	REEL /PCS	CARTON /R	CARTON /PCS
ZD2006WVS-2*02HF								
ZD2006WVS-2*03HF	24	/	11.50	28.5	24.5	300	12	3600
ZD2006WVS-2*04HF								
ZD2006WVS-2*05HF								
ZD2006WVS-2*06HF	32	28.4	14.20	36.5	32.5	300	9	2700
ZD2006WVS-2*07HF								
ZD2006WVS-2*08HF								
ZD2006WVS-2*09HF	44	40.4	20.02	48.5	44.5	300	7	2100
ZD2006WVS-2*10HF								
ZD2006WVS-2*11HF								
ZD2006WVS-2*12HF								
ZD2006WVS-2*13HF								
ZD2006WVS-2*14HF								
ZD2006WVS-2*15HF	56	52.4	26.2	60.5	56.5	300	5	1500
ZD2006WVS-2*16HF								
ZD2006WVS-2*17HF								
ZD2006WVS-2*18HF								
ZD2006WVS-2*19HF								
ZD2006WVS-2*20HF								

PPN: 2006WVS-2\*XX-XXSW1XXX  
CTN: ZD2006WVS-2\*XXHF

SMS 东莞市思索技术股份有限公司  
Dongguan SESO Technology Co.,Ltd.

料号: PPN: 2006WVS-2\*XX-XXSW1XX  
CTN: ZD2006WVS-2\*XXHF

名称: 2.00mm Connectors 180° Packing

单位	比例	页次	版本	编号
mm	1:1	1/1	X0	A-000

一般公差	
.X ±0.30	
.XX ±0.20	
.XXX ±0.10	
X ±0.2	
视角	

核准	审查	制作	日期
		曾文	2022/06/10

日期	版次	变更编号	变更内容说明	变更人	核准
----	----	------	--------	-----	----